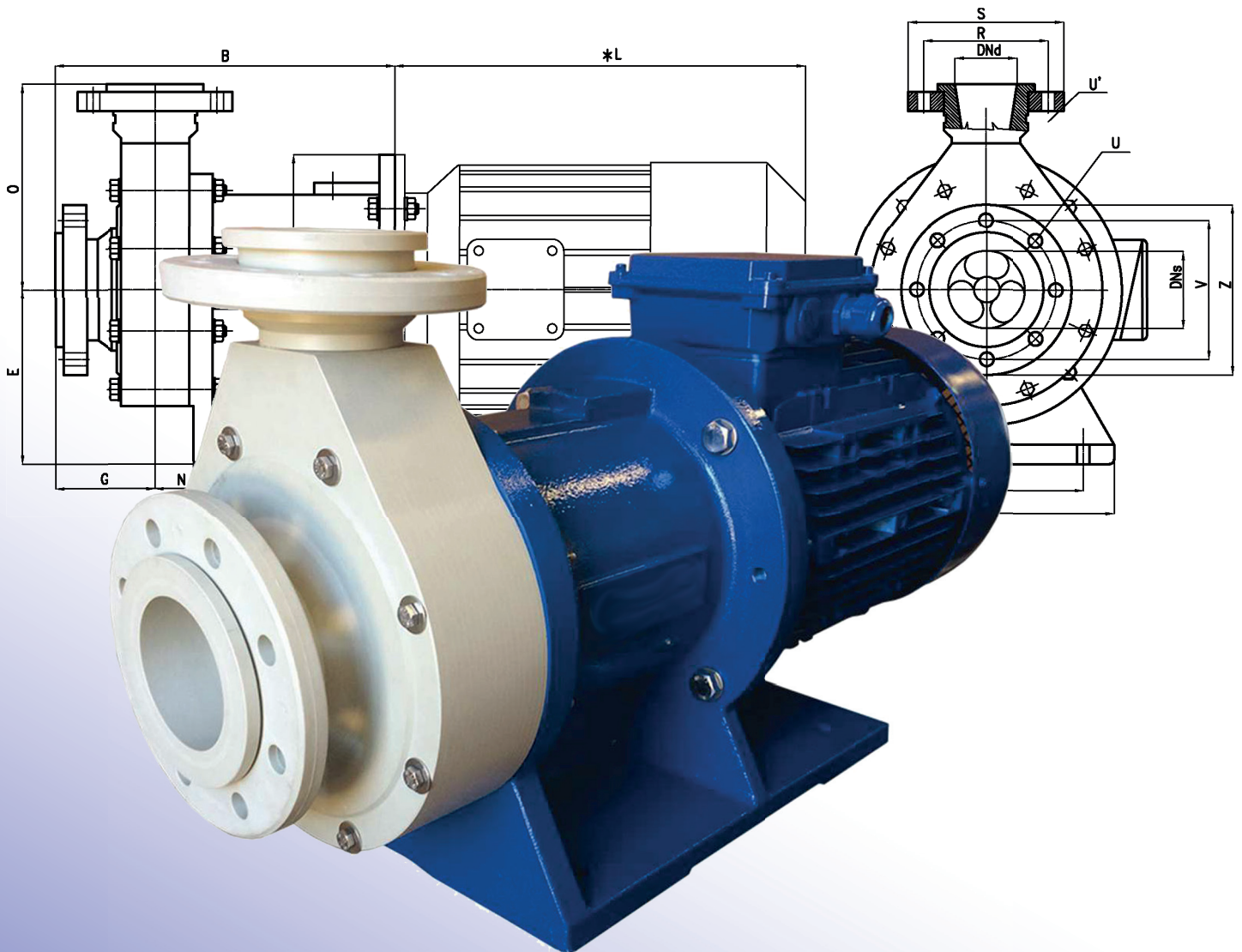


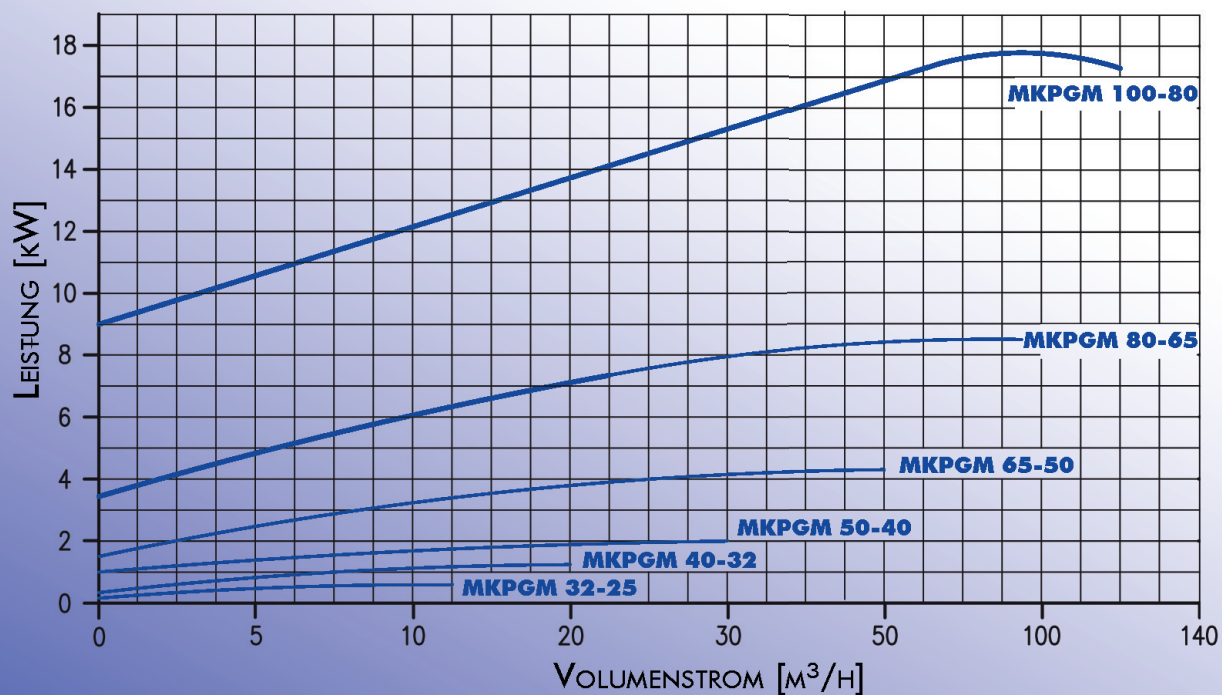
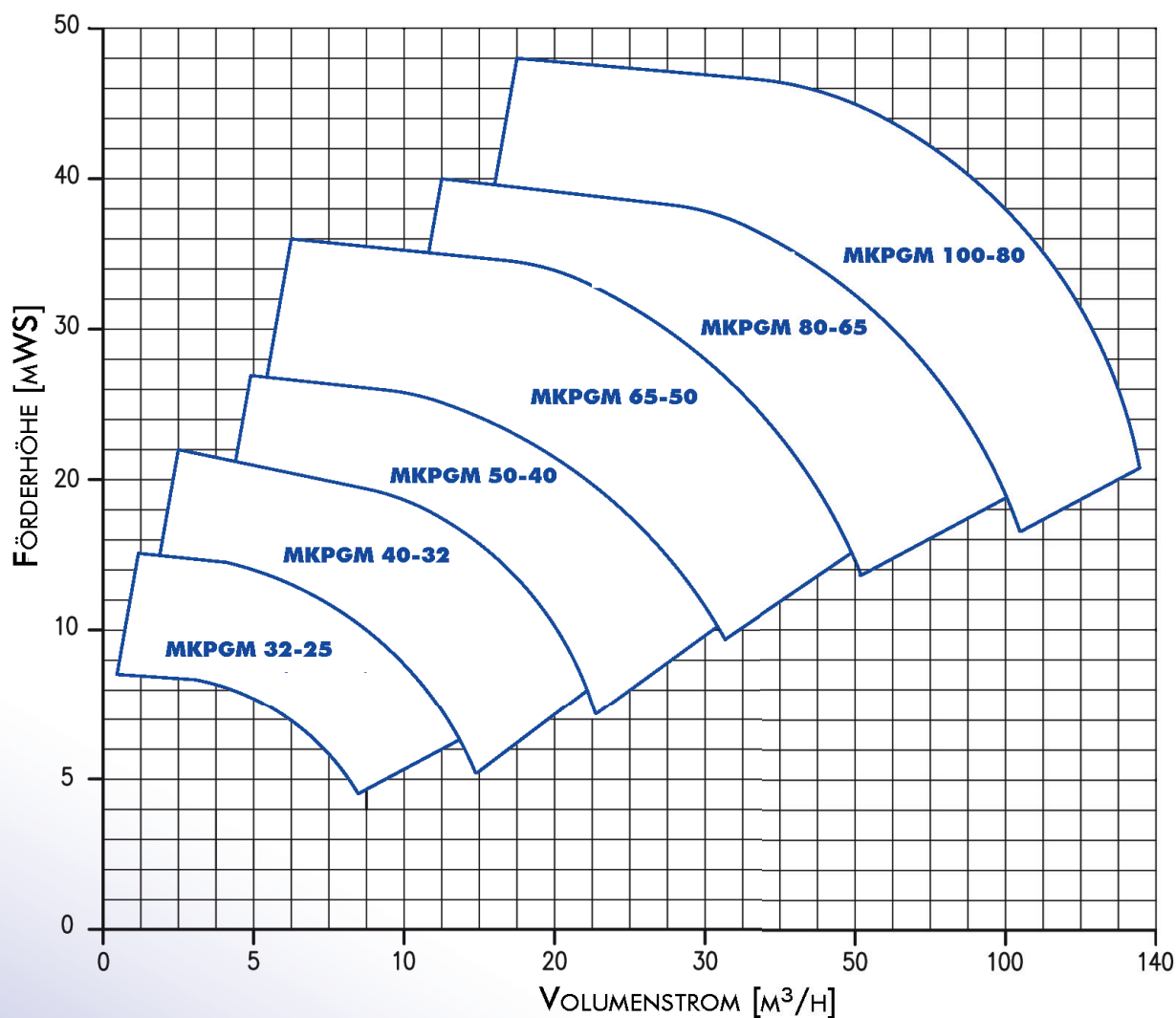
## MAGNETKREISELPUMPE MKPGM

ROBUST - ZUVERLÄSSIG - DAUERBETRIEBSFEST

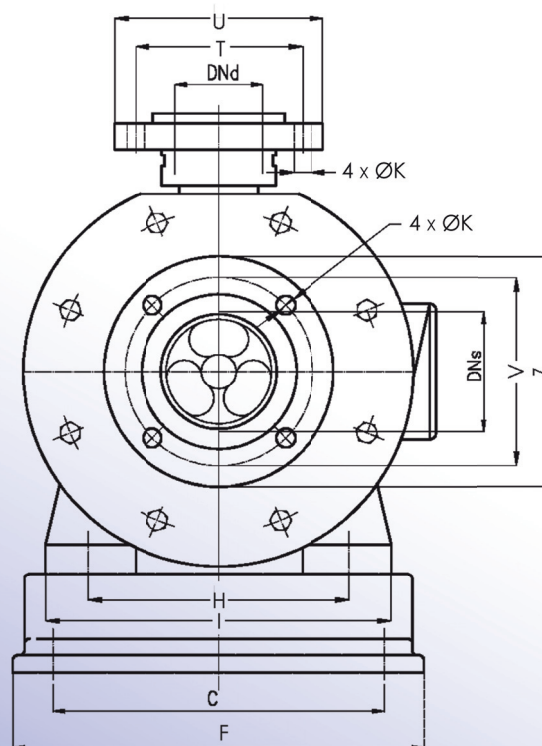
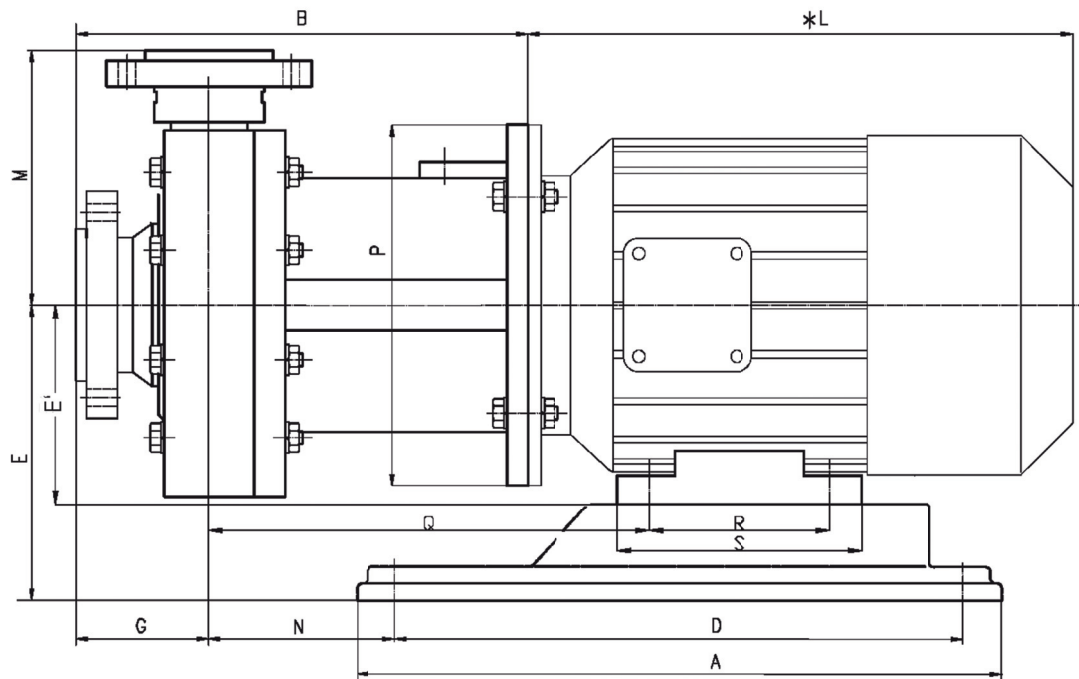


### KUNSTSTOFFKREISELPUMPE FÜR CHEMIKALIEN ALLER ART

- KEINE MEDIENBERÜHRTEN METALLTEILE
- VOLUMENSTROM BIS 130 M<sup>3</sup>/H
- FÖRDERHÖHE BIS 48 MWS
- PUMPE IN PP UND PVDF
- TEMPERATUR BIS 70°C (PP) UND 90°C (PVDF)
- KERAMIKWELLE AUS AL<sub>2</sub>O<sub>3</sub>
- LAGERBUCHSEN AUS KOHLEGEFÜLTEM PTFE
- NEODYM-EISEN-BOR MAGNETE
- VISKOSITÄT BIS 0.24 · 10<sup>-4</sup> M<sup>2</sup>/S (200 CST)
- CE ZERTIFIZIERT
- IEC MOTOR
- TROCKENLAUFSCHUTZ (OPTIONAL)

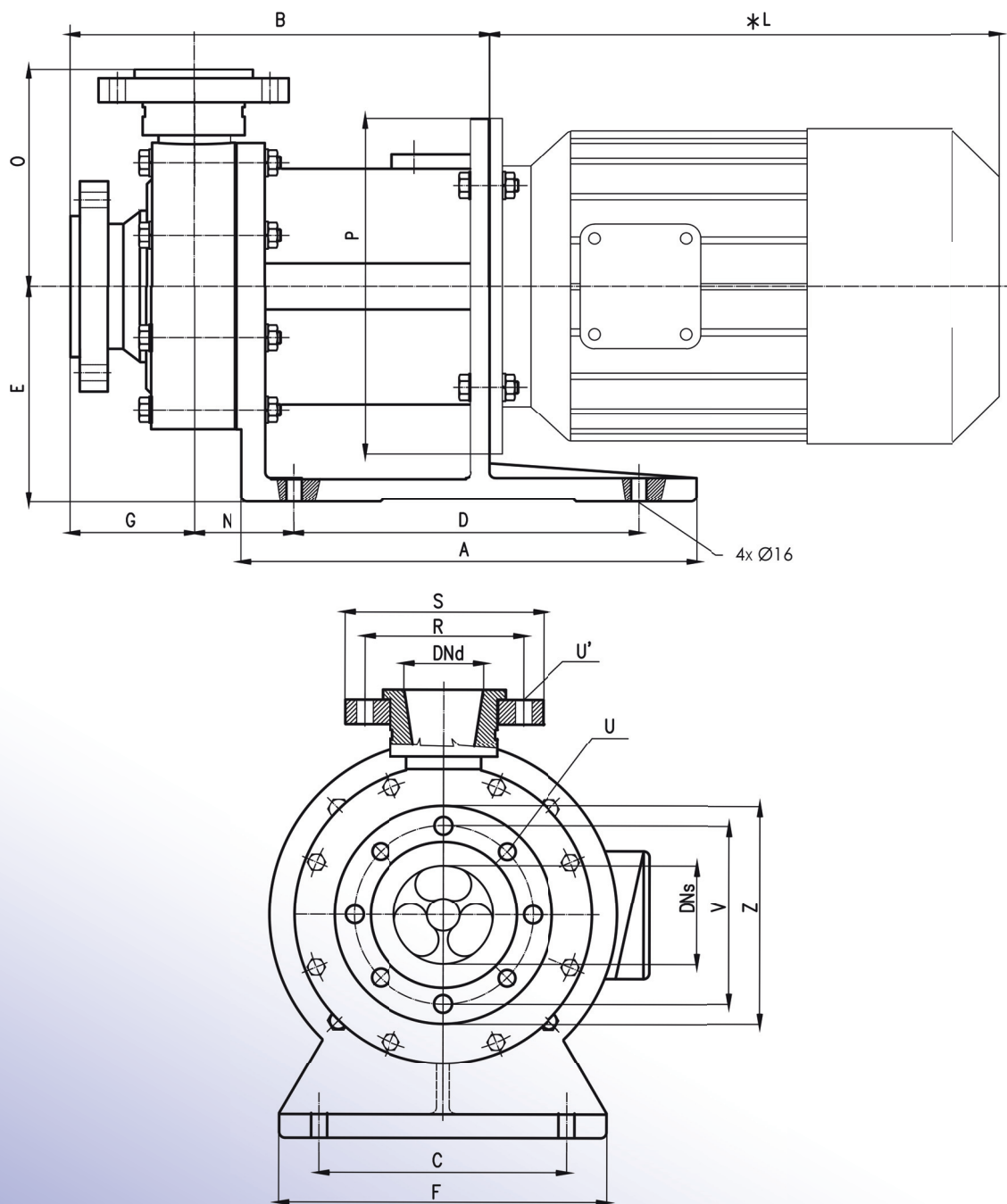


TECHNISCHE ÄNDERUNGEN VORBEHALTEN



MODELL	MOTOR BG	P [kW]	ABMESSUNGEN [MM]																							
			A	B	C	D	E	E'	F	G	H	I	*L	M	N	P	Q	R	S	T	U	V	Z	DN <sub>s</sub>	DN <sub>d</sub>	ØK
32-25	71	0,55	280	187	130	244	119	71	160	75	112	140	260	115	4	158,5	157	90	110	85	117	100	143	32	25	14
40-32	80	1,1	350	236	146	302	140	80	205	85	125	160	280	142	114	200	234	100	130	100	143	110	153	40	32	14
	90	1,5		246		150	90	140			180	108			240		125	160								
50-40	90	2,2	350	268	146	302	150	90	205	84	140	180	280	149	108	200	240	125	160	110	153	125	168	50	40	18
	100	3	400		202	352	160	100	250		160	200	316		107	250	247	140	160							
65-50L	112	4	400	331	202	352	172	112	250	103	190	230	324	171	142	250	298	140	195	125	168	145	188	65	50	18

TECHNISCHE ÄNDERUNGEN VORBEHALTEN



MODELL	MOTOR BG	P [kW]	ABMESSUNGEN [MM]																			
			A	B	C	D	E	F	G	*L	N	O	P	R	S	U	U'	V	Z	DN <sub>s</sub>	DN <sub>d</sub>	
65-60H	132	5,5	365	351	216	250	192	274	103	383	98	171	300	125	168	4xØ18	4xØ18	145	188	65	50	
		7,5								421												
		9																				
85-65	132S2	7,5	475	430	250	360	225	330	121	421	105	198	300	145	188	8xØ18	4xØ18	160	200	80	65	
	160M2A	11											350									
	160M2B	15																				
	160L2	18,5											554									
100-80	160M2A	11	475	440	250	360	225	330	129	510	105	227	350	160	200	8xØ18	8xØ18	180	220	100	80	
	160M2B	15																				
	160L2	18,5																				554
	180M2	22																				595

TECHNISCHE ÄNDERUNGEN VORBEHALTEN