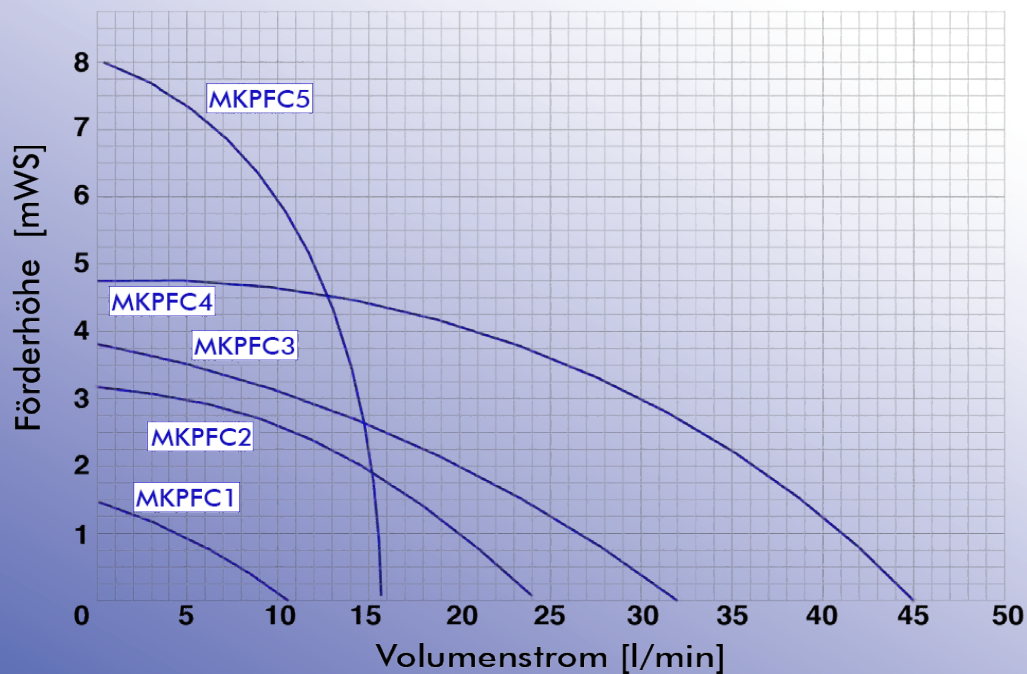


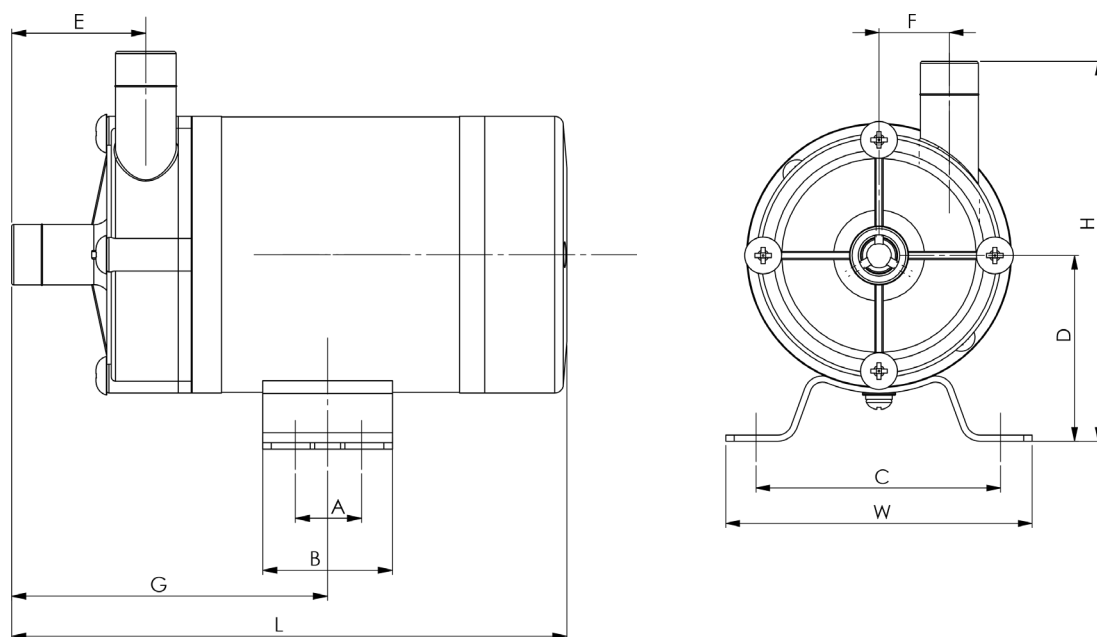
MAGNETKREISELPUMPE MKPFC



TECHNISCHE DATEN

Modell	MKPFC 1	MKPFC 2	MKPFC 3	MKPFC 4	MKPFC 5
Anschlüsse	14 mm	3/4"	3/4"	3/4"	3/4"
Volumenstrom (max.)	10 l/min	24 l/min	32 l/min	45 l/min	15,5 l/min
Förderhöhe (max.)	1,5 mWS	3,2 mWS	3,8 mWS	4,8 mWS	8 mWS
Viskosität (max.)	20 cP	20 cP	20 cP	20 cP	20 cP
Motorleistung	6 W	20 W	45 W	65 W	45 W
IP-Schutzklasse	IP 54	IP 54	IP 54	IP 54	IP 54
Temperatur	-5/+90°C	-5/+90°C	-5/+90°C	-5/+90°C	-5/+90°C
Gewicht	0,9 kg	1,9 kg	3,1 kg	3,8 kg	3,1 kg





Modell	A	B	C	D	E	F	G	W	H	L
MKPFC1	-	30	60	36	31	17	74	74	83	129
MKPFC2	30	50	68	56	38,5	28,5	106	85	115	211
MKPFC3	40	64	100	60	48	31	131	120	130	248
MKPFC4	45	75	100	64	48	31	137	120	134	260
MKPFC5	40	64	100	60	40	40	120	120	130	234

Modellkonfiguration				
Modell	Pumpengehäuse	Dichtungen	Welle und Führung	Motor
MKPFC1 MKPFC2 MKPFC3 MKPFC4 MKPFC5	PP - Polypropylen PV - PVDF	V - FKM E - EPDM	PA - PTFEC + Keramik	1P - einphasig
Beispielkonfiguration				
MKPFC3 -	PP	V	PA	1P

TECHNISCHE ÄNDERUNGEN VORBEHALTEN