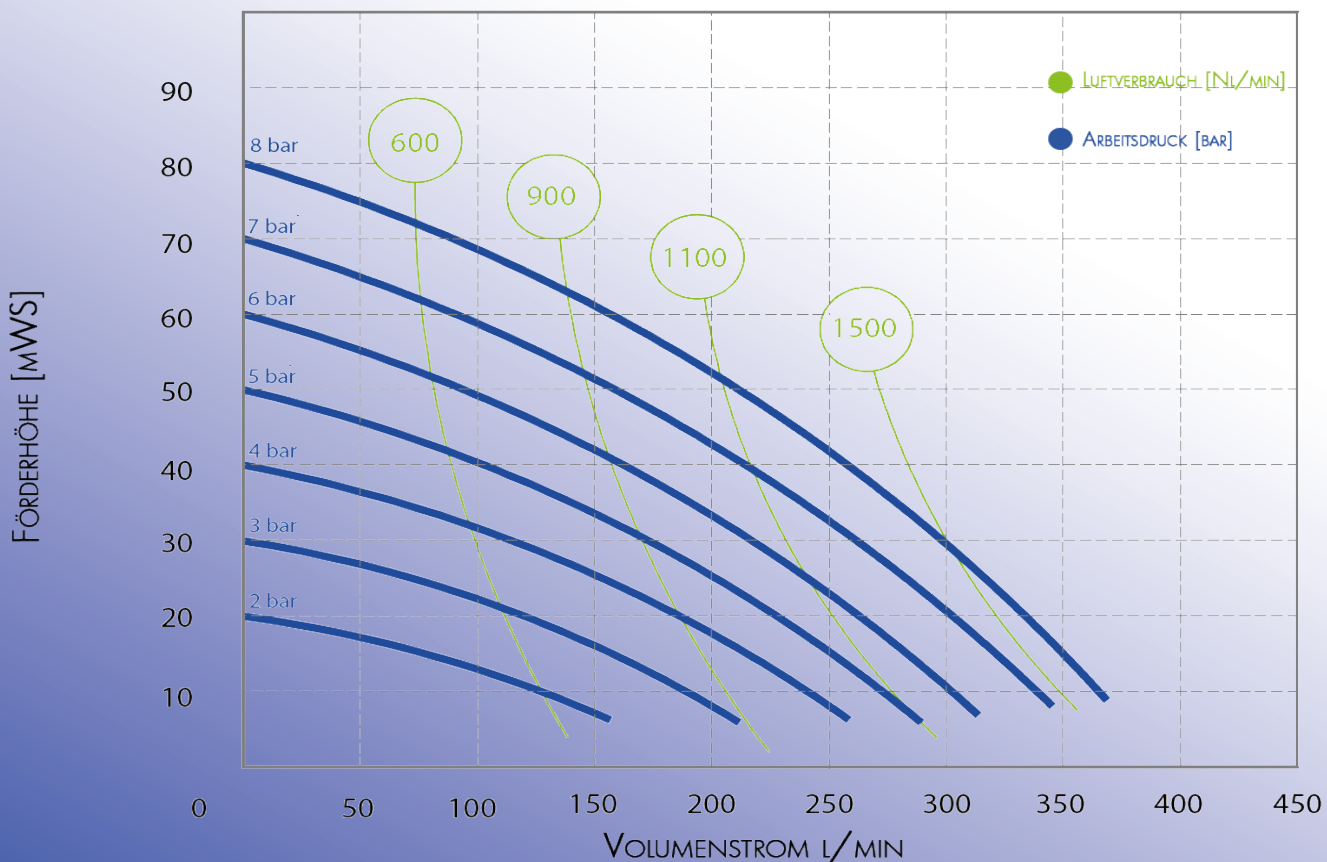
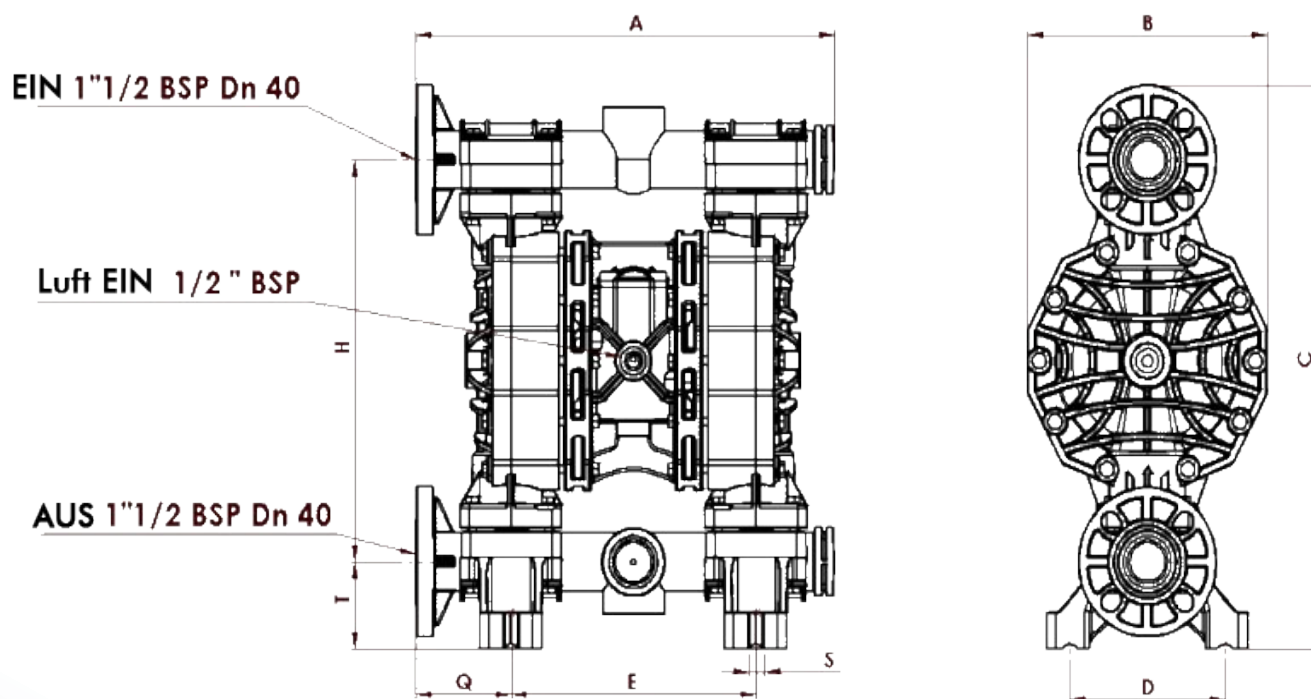


DRUCKLUFTMEMBRANPUMPE MPF 40

TECHNISCHE DATEN	
Anschlüsse	G 1½" (Standard) Flansche DN40 (optional)
Luftanschluss	G ½"
Volumenstrom (max.)	22,8 m³/h (380 l/min)
Förderhöhe (max.)	80 mWS
Ansaughöhe trocken (max.)	5 mWS
Ansaughöhe nass (max.)	9,8 mWS
Partikelgröße (max.)	8 mm
Schalldruckpegel	78 dbA
Antriebsdruck (min. - max.)	2 - 8 bar
Temperatur	-4 - 95 °C





Abmessungen [mm]

Ausführung	A	B	C	D	E	H	Q	S	T
PP/PVDF/ALU	454	260	562	190	265	400	104	13	87
VA	361	261	502	165	211	418	-	9	52

Modellkonfiguration						
	Pumpengehäuse	Membranen	Ventilkugeln	Ventilsitze	Dichtungen	Anschlüsse
	PP - Polypropylene PV - PVDF + Kohlefasern VA - Edelstahl AL - Aluminium	N - NBR E - EPDM S - Santoprene TN - PTFE+Hytrel TS - PTFE+Santop. H - Hytrel	N - NBR T - PTFE E - EPDM X - VA	P - PP M - PVDF X - Edelstahl Z - PE+UHMWE	N - NBR E - EPDM V - FKM T - PTFE	G - BSP N - NPT F - Flansch
Beispielkonfiguration						
MPF 40-	PP	TN	T	P	E	G

Reparatursets		
Set 1	Luftseite	Luftventil, Schalldämpfer, Dichtungen
Set 2	Nassseite	Membranen, Kugelkäfige, Ventilkugeln, Ventilsitze, Gehäusedichtungen

TECHNISCHE ÄNDERUNGEN VORBEHALTEN