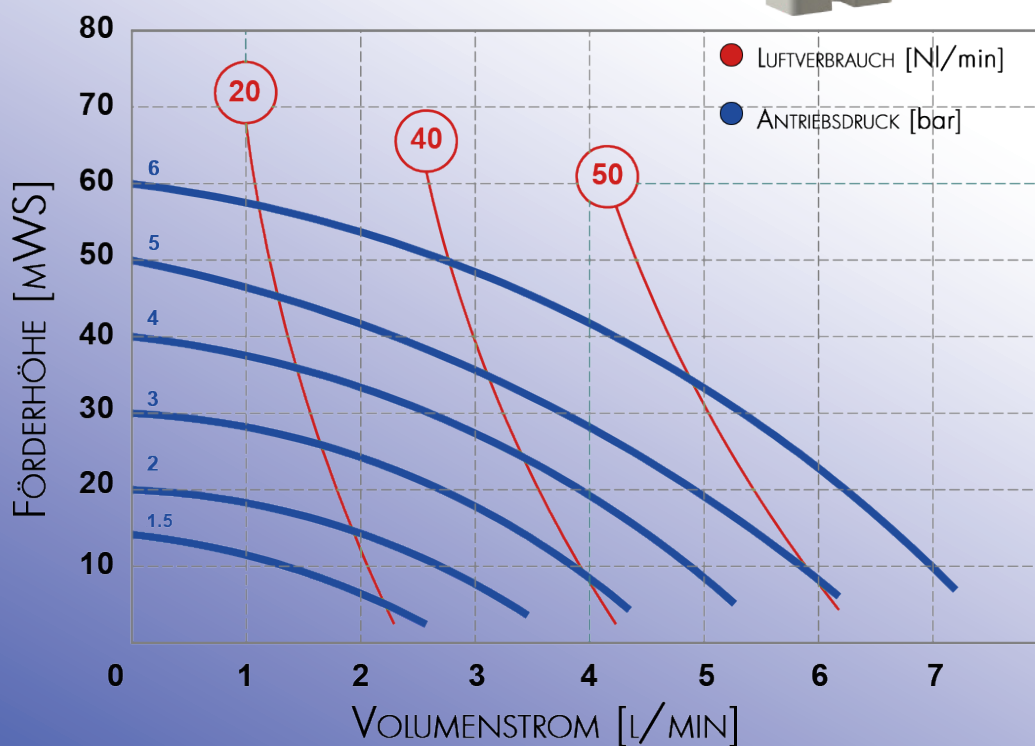
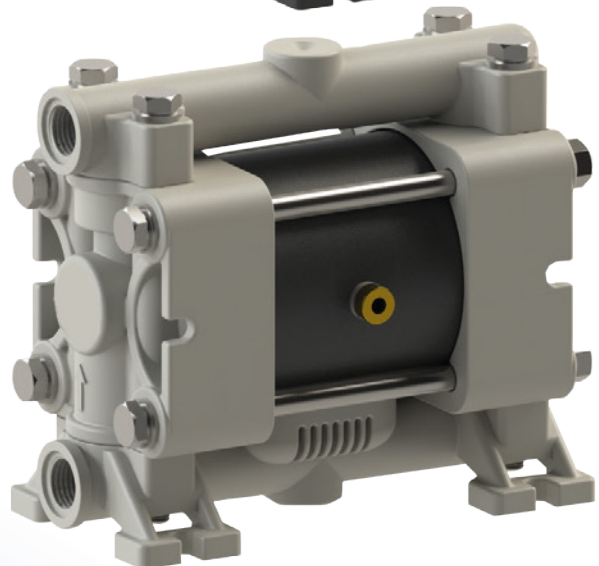
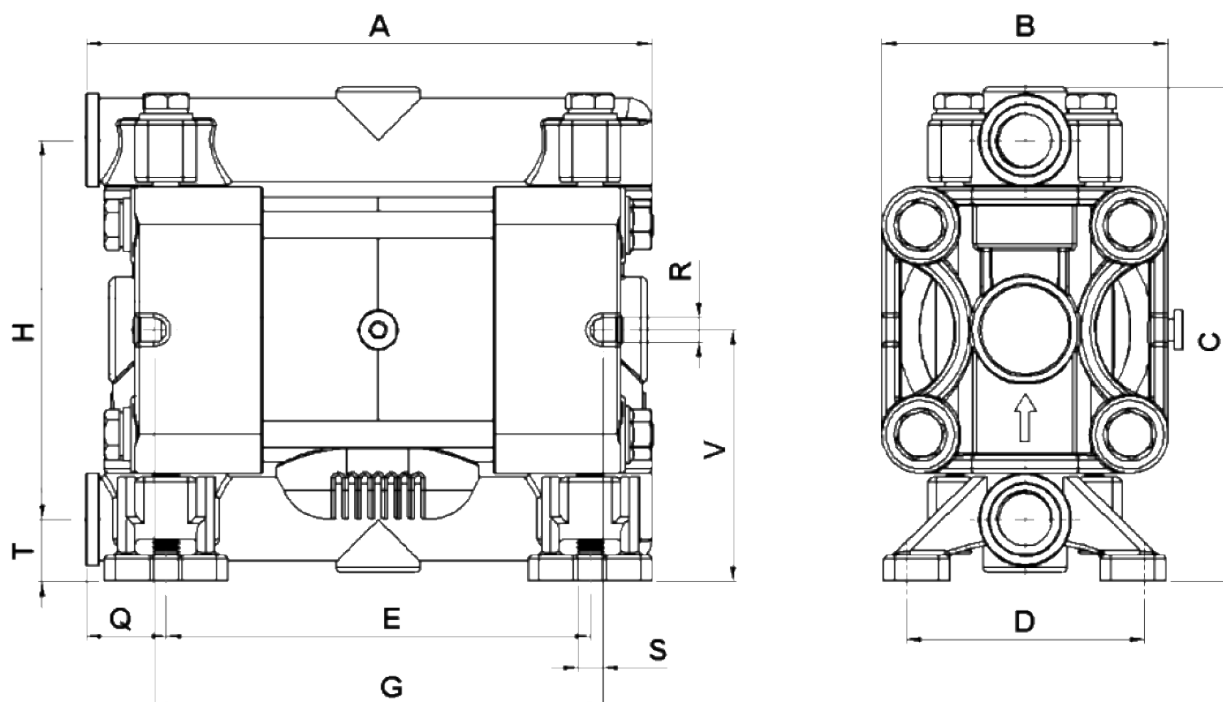


DRUCKLUFTMEMBRANPUMPE MPF 7

TECHNISCHE DATEN	
Anschlüsse	G 1/4" (Standard) Flansche DN7 (optional)
Luftanschluss	4 mm
Volumenstrom (max.)	0,42 m ³ /h (7 l/min)
Förderhöhe (max.)	60 mWS
Ansaughöhe trocken (max.)	3 mWS
Ansaughöhe nass (max.)	9,8 mWS
Partikelgröße (max.)	2 mm
Schalldruckpegel	62 dbA
Antriebsdruck (min. - max.)	2 - 6 bar
Temperatur	-4 - 95 °C





Abmessungen [mm]

Ausführung	A	B	C	D	E	G	H	Q	R	S	T	V
PP/PVDF	129	65	112	54	96	102	86	18	5,5	5,5	14	57

Modellkonfiguration

Pumpengehäuse	Membranen	Ventilkugeln	Ventilsitze	Dichtungen	Anschlüsse
PP - Polypropylene PV - PVDF + Kohlefasern	TN - PTFE+NBR	T - PTFE X - Edelstahl	P - PP M - PVDF	N - NBR E - EPDM V - FKM T - PTFE	G - BSP Innengewinde N - NPT Innengewinde

Beispielkonfiguration

MPF 7-	PP	TN	T	P	E	G
--------	----	----	---	---	---	---

Reparatursets

Set 1	Trockenseite	Luftventil, Schalldämpfer, Dichtungen
Set 2	Nasseite	Membranen, Kugelkäfige, Ventilkugeln, Ventilsitze, Gehäusedichtungen